

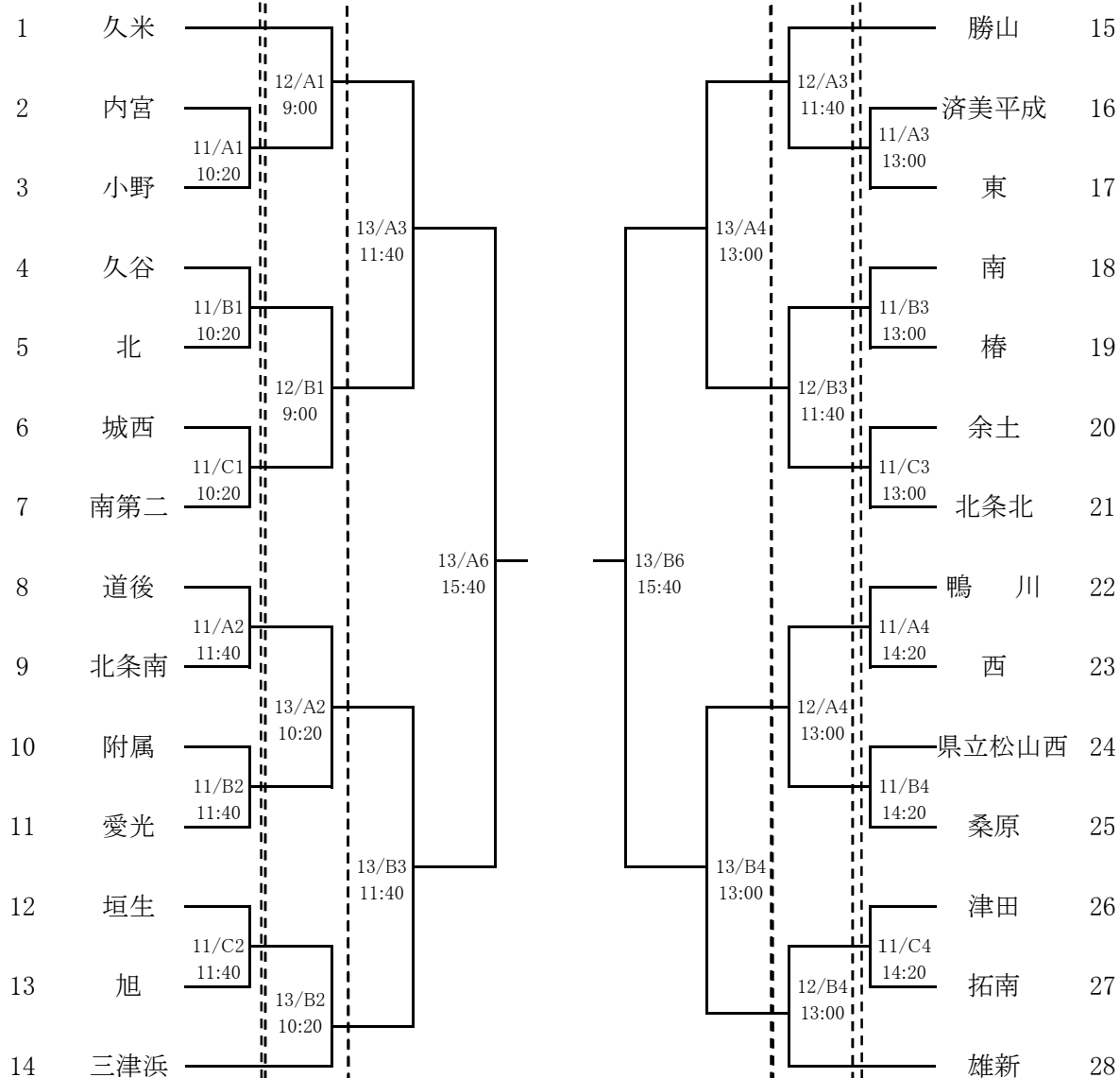
バスケットボール

責任者 吉田知之(城西中)

1 期	日	令和6年6月11日(火)・12日(水)・13日(木)		
2 会	場	11日	コミュニティセンター	A・B・C(サブ)コート
			北条スポーツセンター	D・Eコート
		12日	コミュニティセンター	A・Bコート
		12日	北条スポーツセンター	D・Eコート
		13日	コミュニティセンター	A・Bコート
3 試合開始時刻		11日	コミュニティセンター 10:20	北条スポーツセンター 10:20
		12日	コミュニティセンター 9:00	北条スポーツセンター 9:00
		13日	コミュニティセンター 9:00	

4 組み合わせ

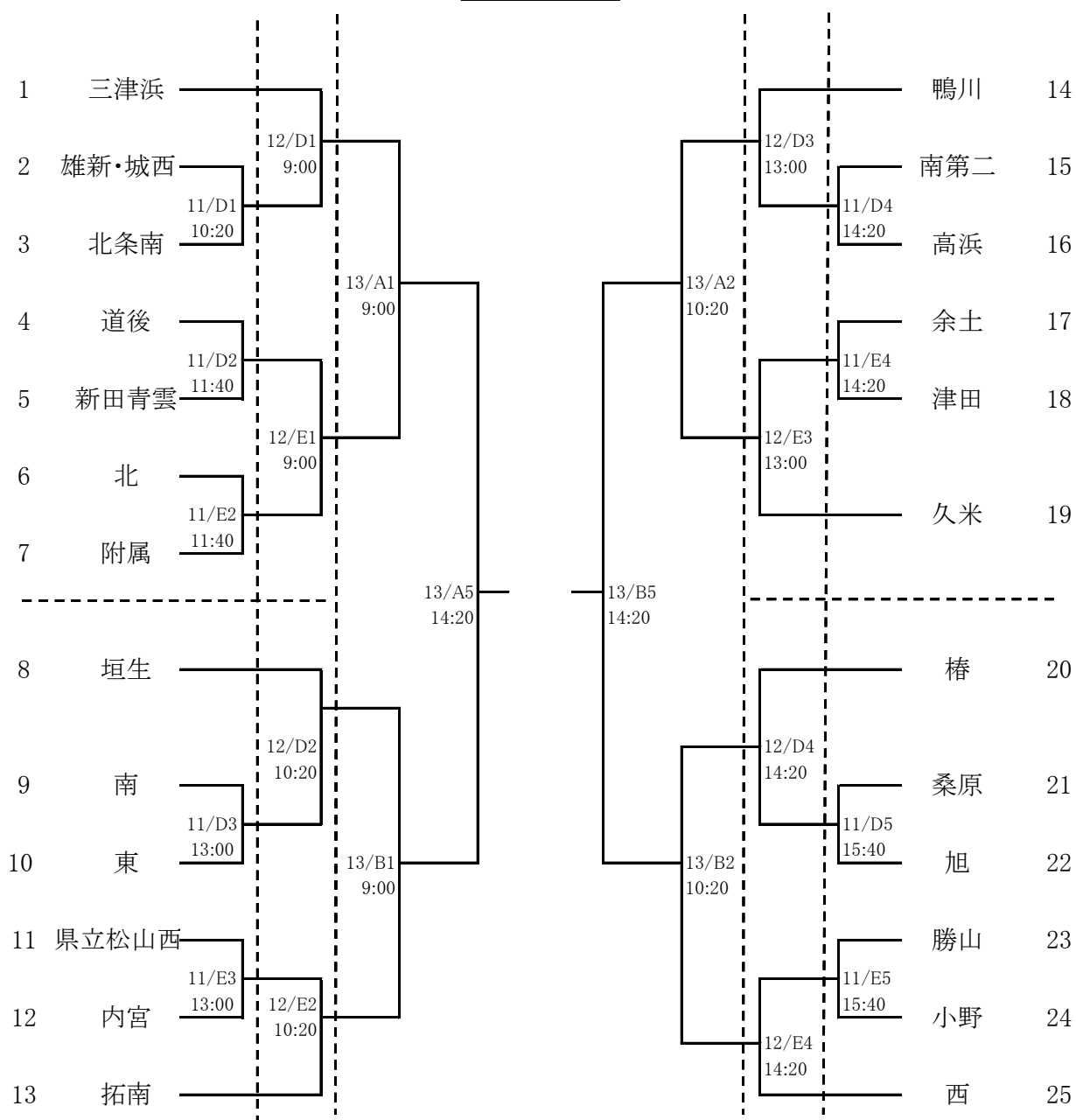
男子



※ オフィシャルは、11、12日の第1試合と13日以外は、勝ちチームが行う。

バスケットボール

女子

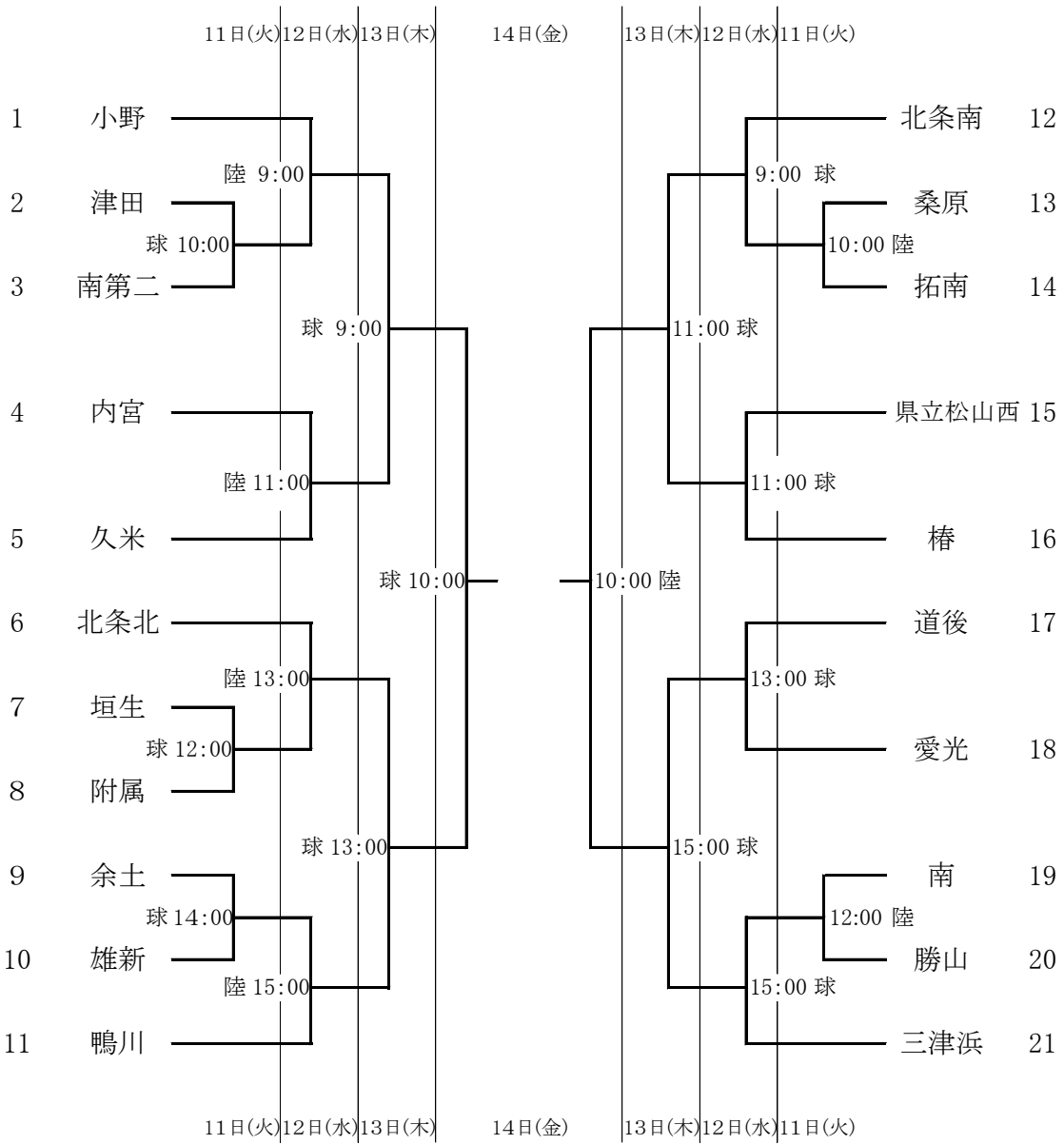


※ オフィシャルは、コロナ対策等で変則的になっておりますので別紙で連絡します。御確認下さい。

サッカー

責任者 西尾 亮二 (県立松山西中)

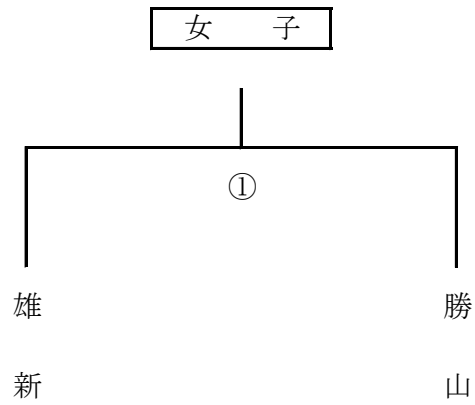
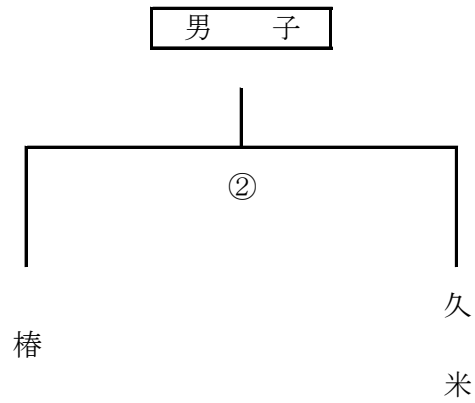
- 1 期 日 令和6年6月11日(火)～14日(金)
- 2 会 場 北条スポーツセンター陸上競技場(陸)・北条スポーツセンター球技場
- 3 開 会 式 実施しない
※監督会議 11日8:30～全チーム監督参加
- 4 試合開始時刻 11・14日 10:00 12・13日 9:00
※ベンチには引率者、監督、コーチ及び登録メンバーのみ(選手18名番号の若い方が、グラウンドに向かって左)
- 5 組み合わせ



ハンドボール

責任者 堀内佐波(勝山中)

- 1 期 日 令和6年6月13日(木)
- 2 会 場 北条スポーツセンター体育館
- 3 試合開始時刻 9:45
- 4 組み合わせ



- 5 試合時刻 ① 9:45 ~ 10:45
- ② 11:00 ~ 12:00

- 6 補助員 勝山中ハンドボール部員
雄新中ハンドボール部員
久米中ハンドボール部員

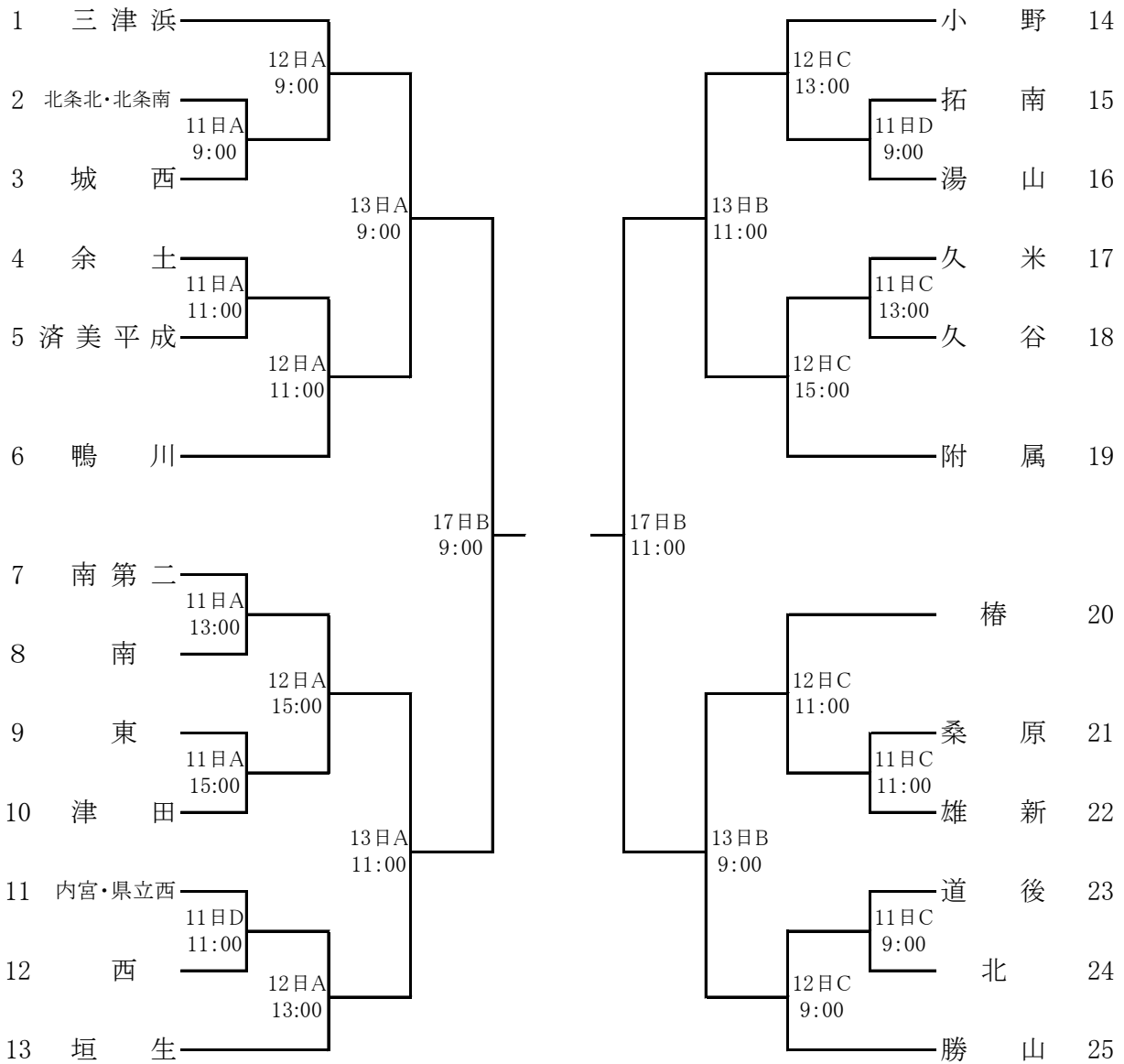
審判

軟 式 野 球

責任者 大西祐真(雄新中)

- 1 期 日 令和6年6月11日(火)・12日(水)・13日(木)・17日(月)
- 2 会 場 A=マドンナスタジアム B=坊っちゃんスタジアム C=北条野球場B D=北条野球場A
- 3 開 会 式 なし
- 4 試合開始時刻 9:00

5 組 み 合 わ せ



新 体 操

責任者

(協会)

1 期 日 県総体と兼ねる

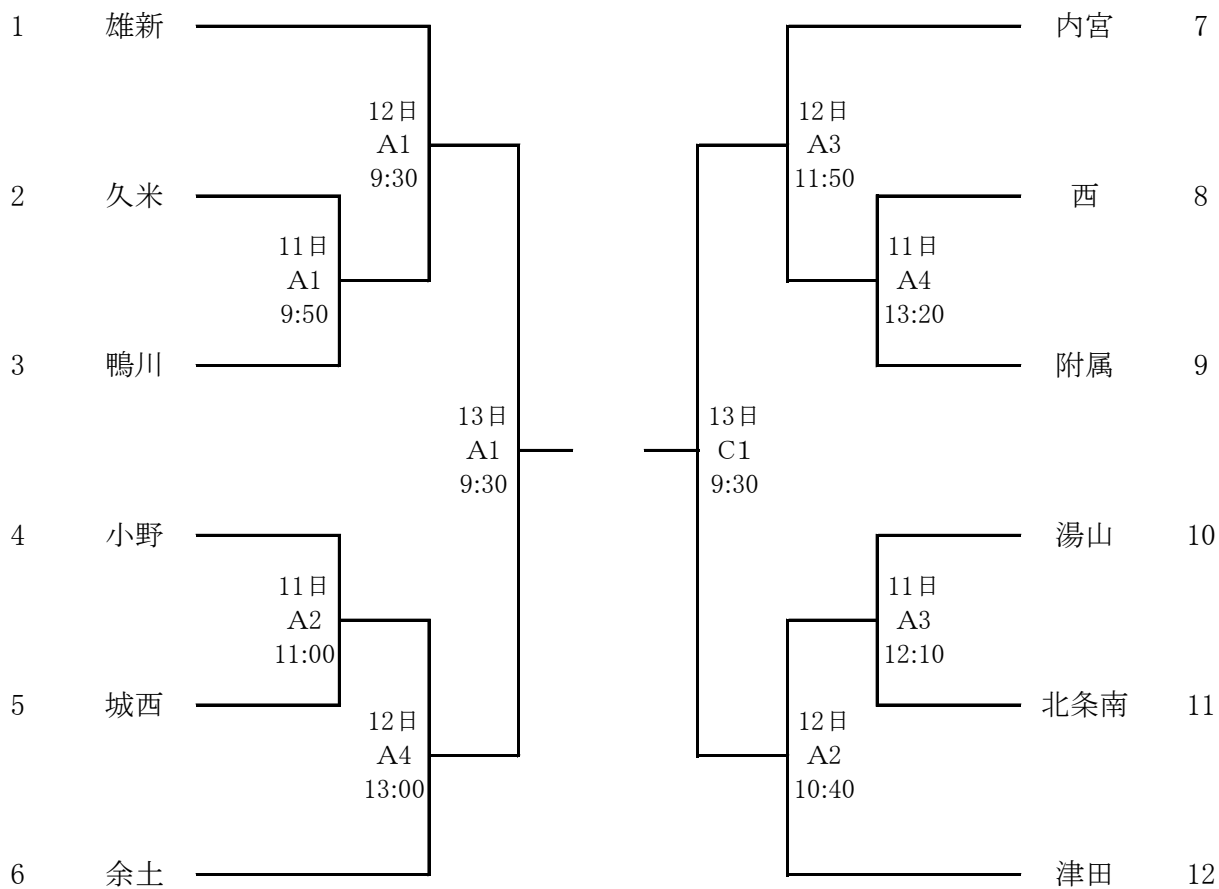
2 会 場 県総合運動公園補助体育館

バレーボール

責任者 富永大(北中)

- 1 期 日 令和6年6月11日(火)・12日(水)・13日(木)
- 2 会 場 愛媛県武道館(男・女)
- 3 開 始 式 9:45
- 4 試合開始時刻 11日(9:50) 12日・13日(9:30)
- 5 開 場 時 刻 11日(9:30)開館9:10 12日・13日(8:30)開館8:15
- 6 組み合わせ

男 子

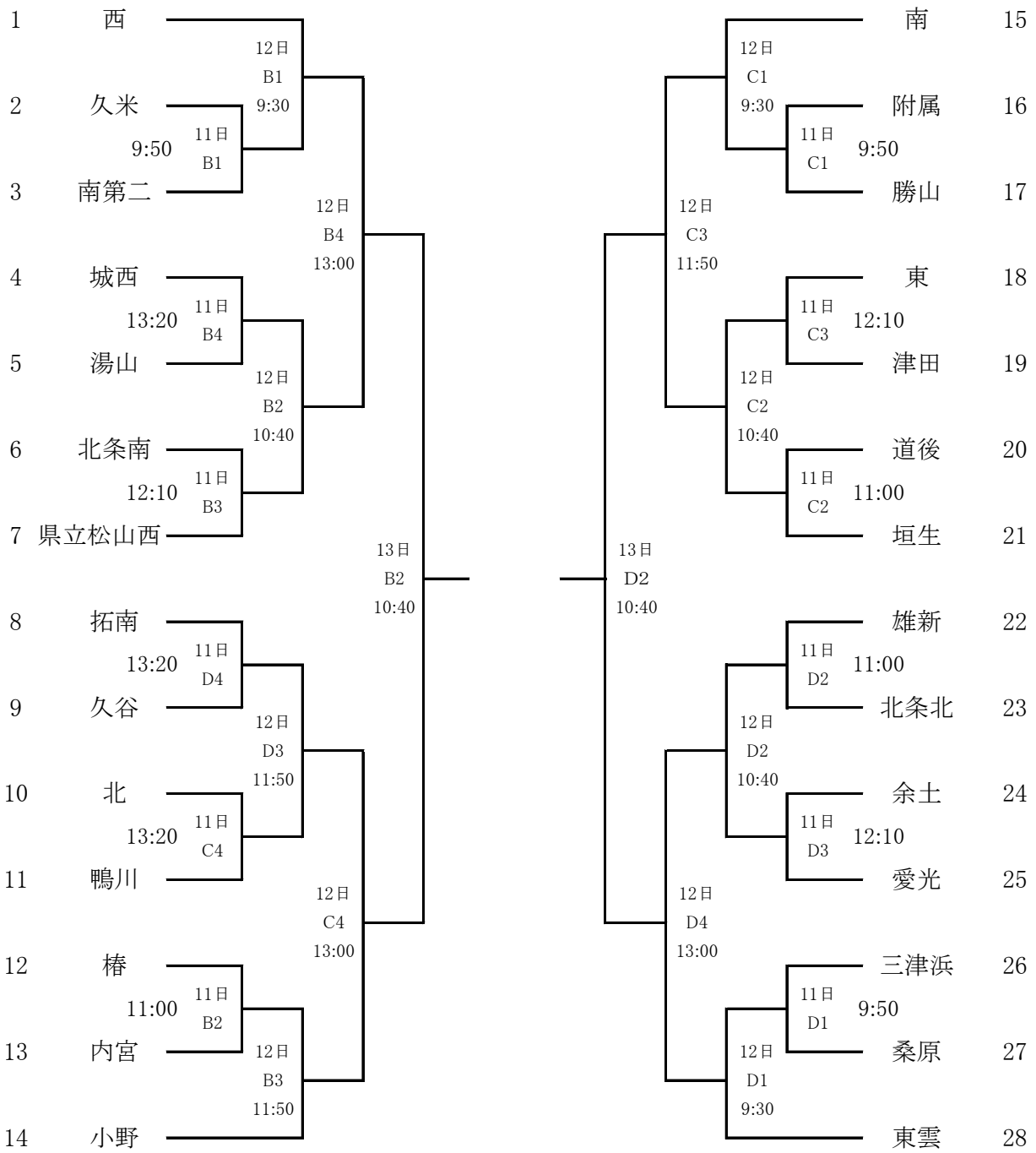


11:50
13日 A3
優勝校順位決定戦

11:50
13日 C3
準優勝校順位決定戦

バレーボール

女子



13:00
13日 B4
優勝校順位決定戦

13:00
13日 D4
準優勝校順位決定戦

ソフトテニス

責任者 衛藤章央(道後中)

1 期 日 令和6年6月11日(火)・12日(水)・13日(木)

2 会 場 松山中央公園テニスコート

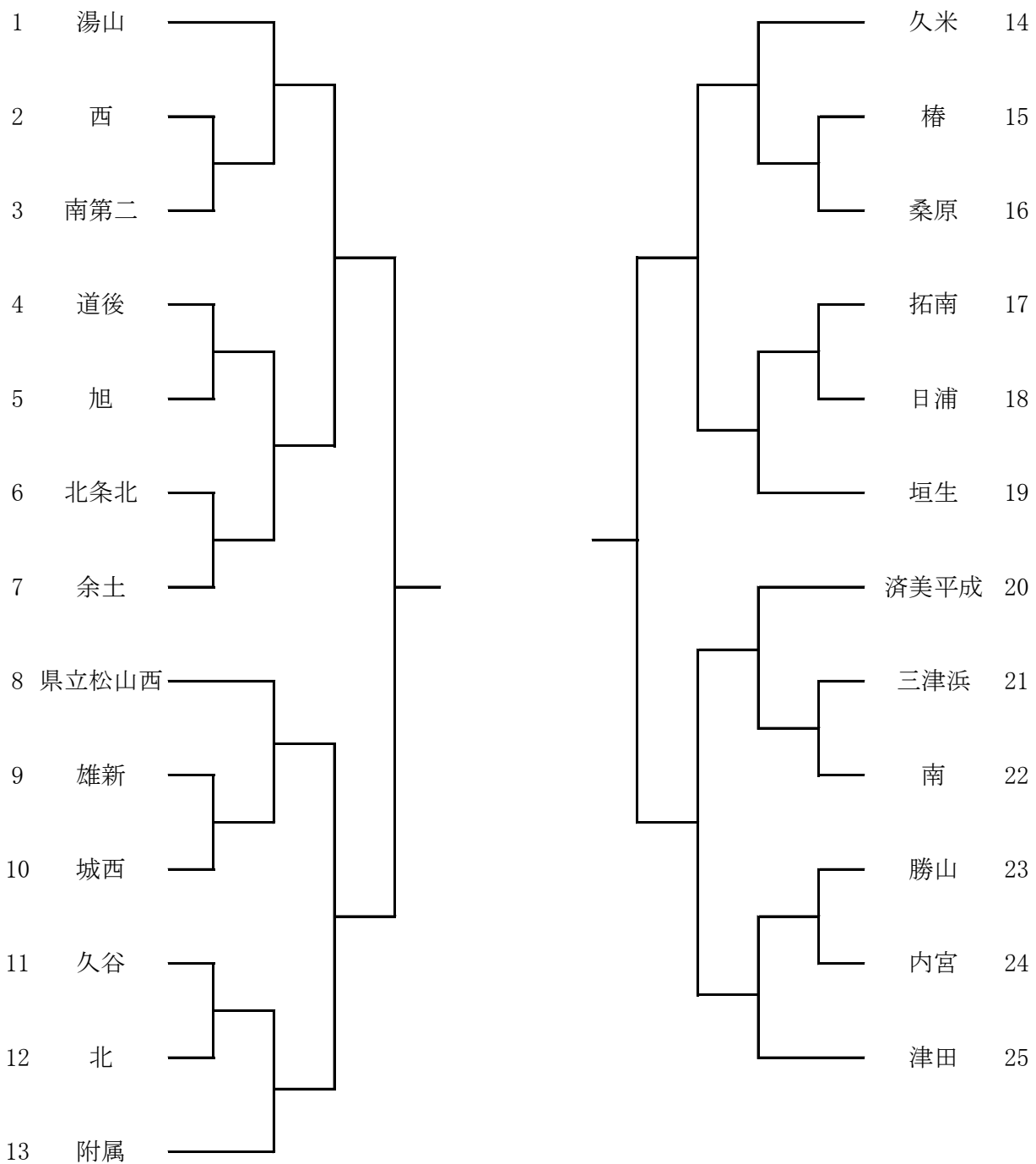
3 試合開始時刻 11日 (団体戦) 9:30 ~

12日 (個人戦) 9:30 ~ 13日 (個人戦) 10:00 ~

※ 受付 8:15 ~

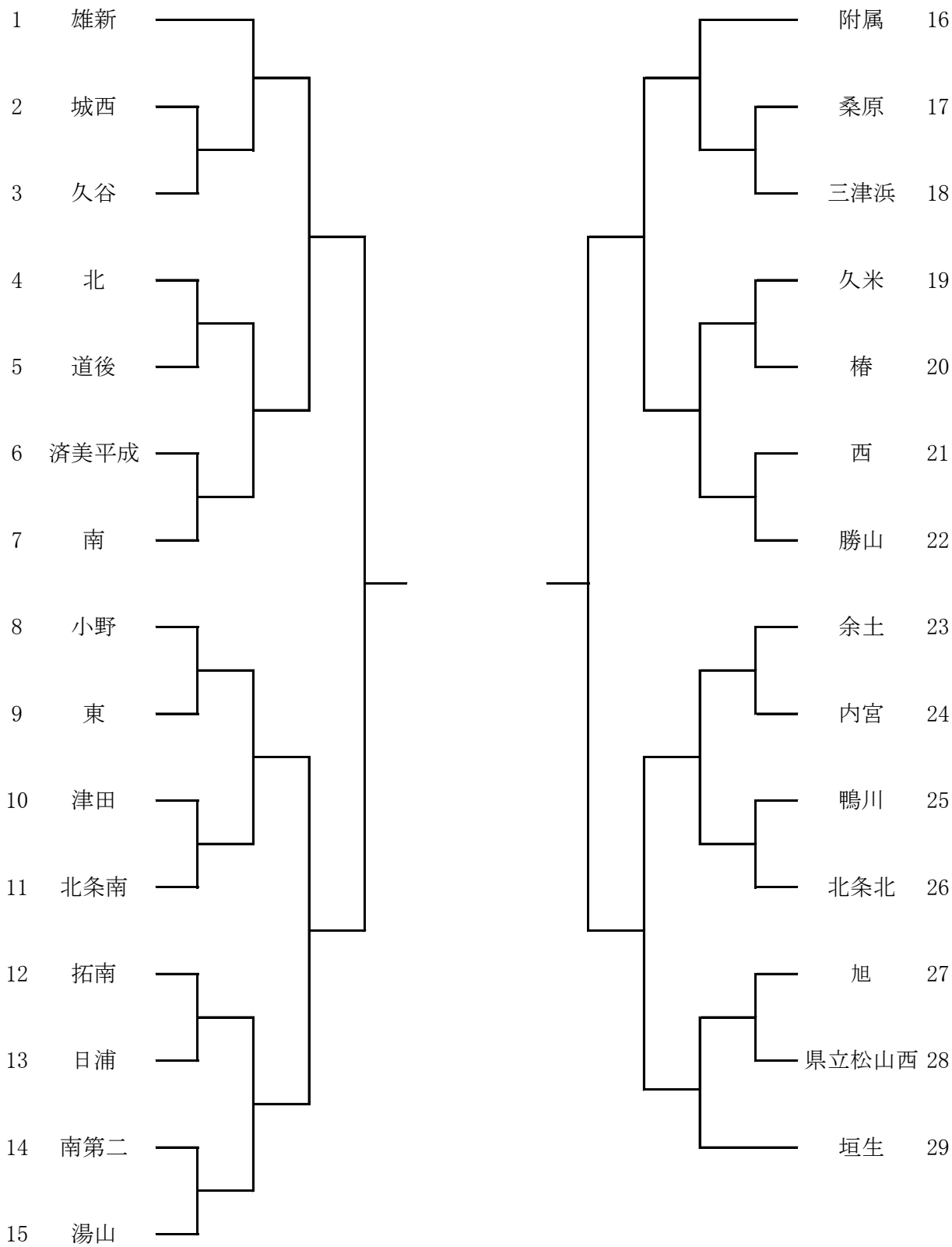
4 組み合わせ

男子



ソフトテニス

女子



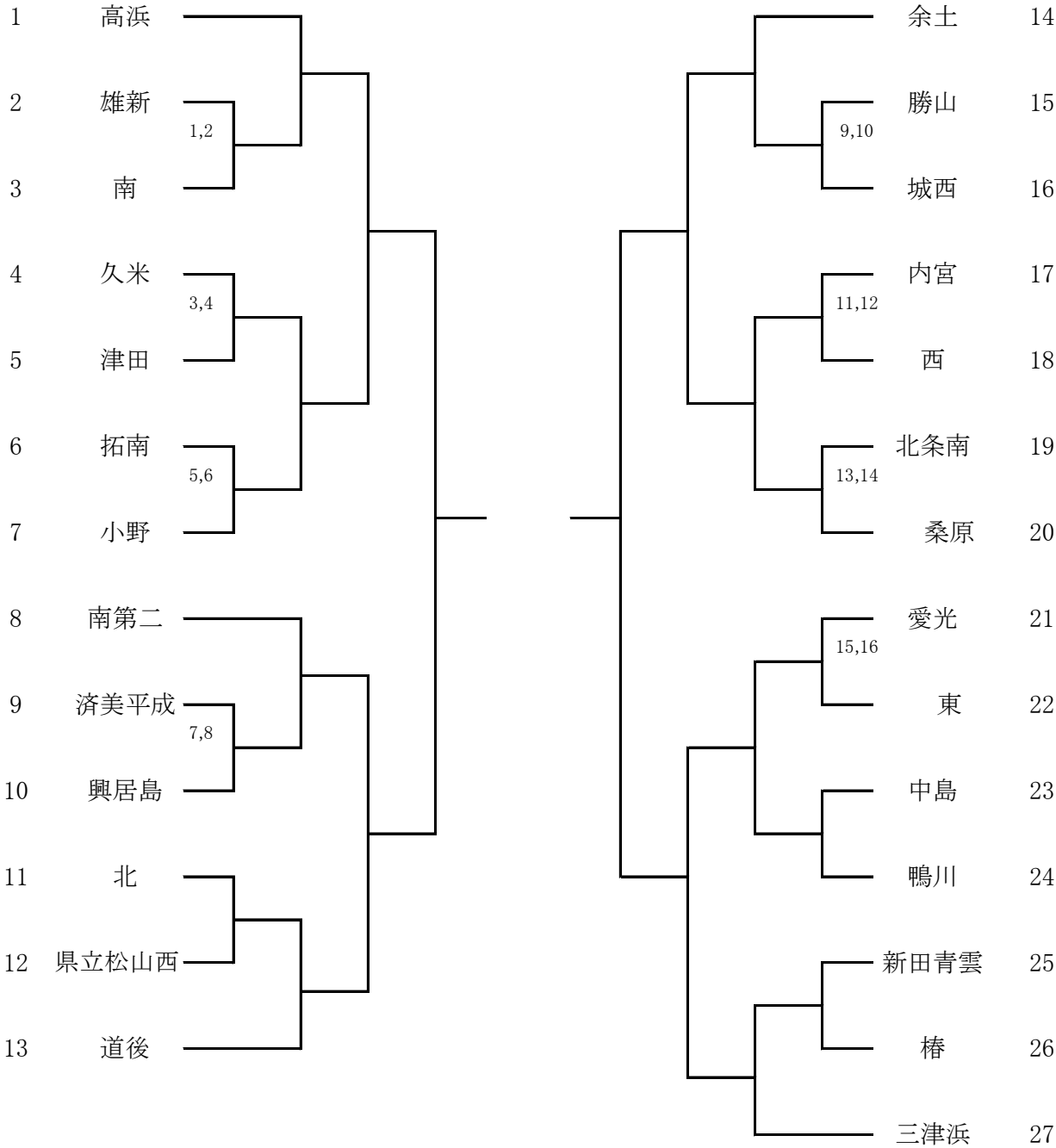
卓 球

責任者 井上 律 (三津浜中)

- 1 期 日 令和6年6月11日(火)・12日(水)
- 2 会 場 愛媛県総合運動公園体育館
- 3 開 会 式 開会式は実施しませんが、全体への諸連絡を9:40より行います。
- 4 試合開始時刻 11日 (団体戦) 10:00 (開場 8:30)
12日 (個人戦) 10:00 (開場 8:30)
※ 2日間とも 9:10 より監督者会議を行います。

5 組み合わせ

男 子



※ トーナメント左山は1~8コート、右山は9~16コートで試合を行います。

バドミントン

責任者 菊池 蔵人 (椿 中)

- 1 期 日 令和6年6月14日(金)
- 2 会 場 松山市総合コミュニティセンター体育館
- 3 監督会議 8:30～
公式練習
- 4 開始式 9:00～ ※ 選手は観客席に着座
- 5 試合開始 9:20予定
- 6 組み合わせ

男 子

(リーグ戦)

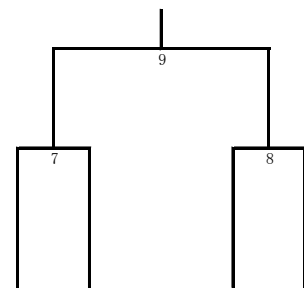
	久谷	道後	東	津田	勝敗	順位
久谷		1	3	6		
道後			5	4		
東				2		
津田						

女 子

(予選リーグ戦)

Aリーグ	久谷	津田	南	勝敗	順位
久谷		1	5		
津田			3		
南					

(決勝トーナメント)



Bリーグ	道後	東	鴨川	勝敗	順位
道後		2	6		
東			4		
鴨川					

中 中 中 中
A B A B
一 二 二 一
位 位 位 位

ソフトボール

責任者 村上 尚規 (西中)

- 1 期 日 令和6年6月11日(火)・12日(水) 予備日13日(木)
- 2 会 場 女子 6月11日(火)・12日(水) 松山市別府第一市民運動広場
男子 6月12日(水) 松山市別府第一市民運動広場
- 3 開 会 式 なし
- 4 試合開始時刻 9:30～
- 5 組み合わせ

女 子

6月11日(火) 予選リーグ

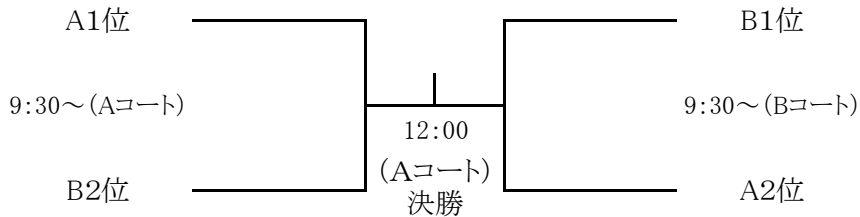
	Aリーグ	余土・小野	西	愛媛ASTRAIA	順位
①	余土・小野				
②	西				
③	愛媛ASTRAIA				

	Bリーグ	勝山	久米	北条北・内宮	順位
④	勝山				
⑤	久米				
⑥	北条北・内宮				

		Aリーグ		
		一塁側		三塁側
第1試合	9:30～	① 余土・小野	対	② 西
第2試合	11:30～	② 西	対	③ 愛媛ASTRAIA
第3試合	13:30～	③ 愛媛ASTRAIA	対	① 余土・小野

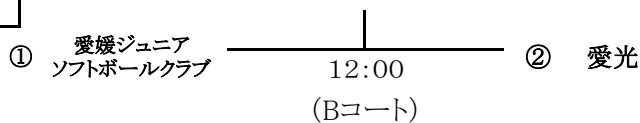
		Bリーグ		
		一塁側		三塁側
		④ 勝山	対	⑤ 久米
		⑤ 久米	対	⑥ 北条北・内宮
		⑥ 北条北・内宮	対	④ 勝山

6月12日(水) 決勝トーナメント



男 子

6月12日(水)



(1位校・左側が1塁側)

柔	道
---	---

責任者 大塚 薫 (北中)

1 期 日 令和6年6月11日(火)……団体戦

6月12日(水)……個人戦

2 会 場 県武道館(柔道場)

3 試合開始時刻 11日 団体戦計量 8:30 ~ 9:15

※団体戦計量終了後個人戦の計量も行います。

監督会議 9:15 ~

審判会議 9:30 ~

諸注意 9:45 ~

試合開始 10:00 ~(試合終了予定 15:30)

12日 個人戦計量 8:30 ~ 9:15

監督会議 9:15 ~

審判会議 9:30 ~

諸注意 9:45 ~

試合開始 10:00 ~(試合終了予定 15:00)

閉会式予定 15:00

4 組み合わせ

男子団体 *各ゾーンごとに優勝、準優勝を表彰する。

Aゾーン		久米	三津浜	愛光	余土	桑原	勝 負 分	順位
1	久米							
2	三津浜							
3	愛光							
4	余土							
5	桑原							

Bゾーン		西	勝山	北	棟田武道館	県立松山西	勝 負 分	順位
1	西							
2	勝山							
3	北							
4	棟田武道館							
5	県立松山西							

県総体申込順位決定

A1位 () -----┐----- () B1位

A2位 () -----┐----- () B2位

A3位 () -----┐----- () B3位

女子団体 *各ゾーンごとに優勝、準優勝を表彰する。

Aゾーン		桑原	棟田武道館	余土	三津浜	勝 負 分	順位
1	桑原						
2	棟田武道館						
3	余土						
4	三津浜						

Bゾーン		久米	北	東	雄新	県立松山西	勝 負 分	順位
1	久米							
2	北							
3	東							
4	雄新							
5	県立松山西							

県総体申込順位決定

A1位 () -----┐----- () B1位

A2位 () -----┐----- () B2位

A3位 () -----┐----- () B3位

A4位 () -----┐----- () B4位

※Bゾーンの5位は、全体の9位となります。

剣 道

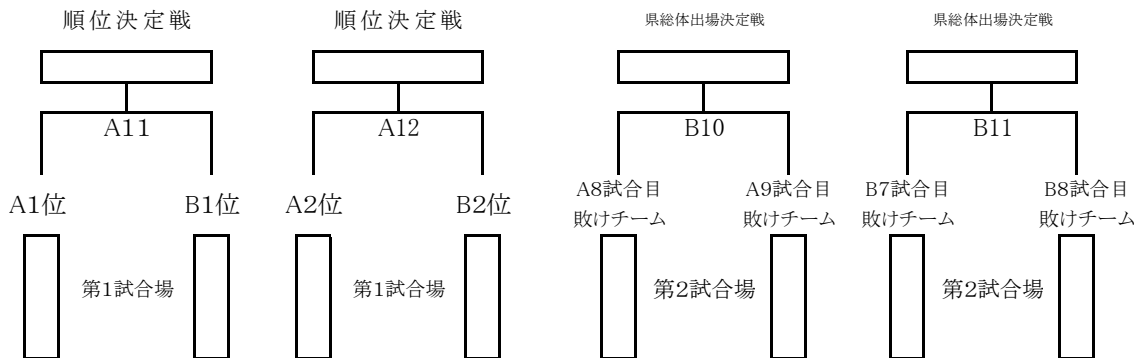
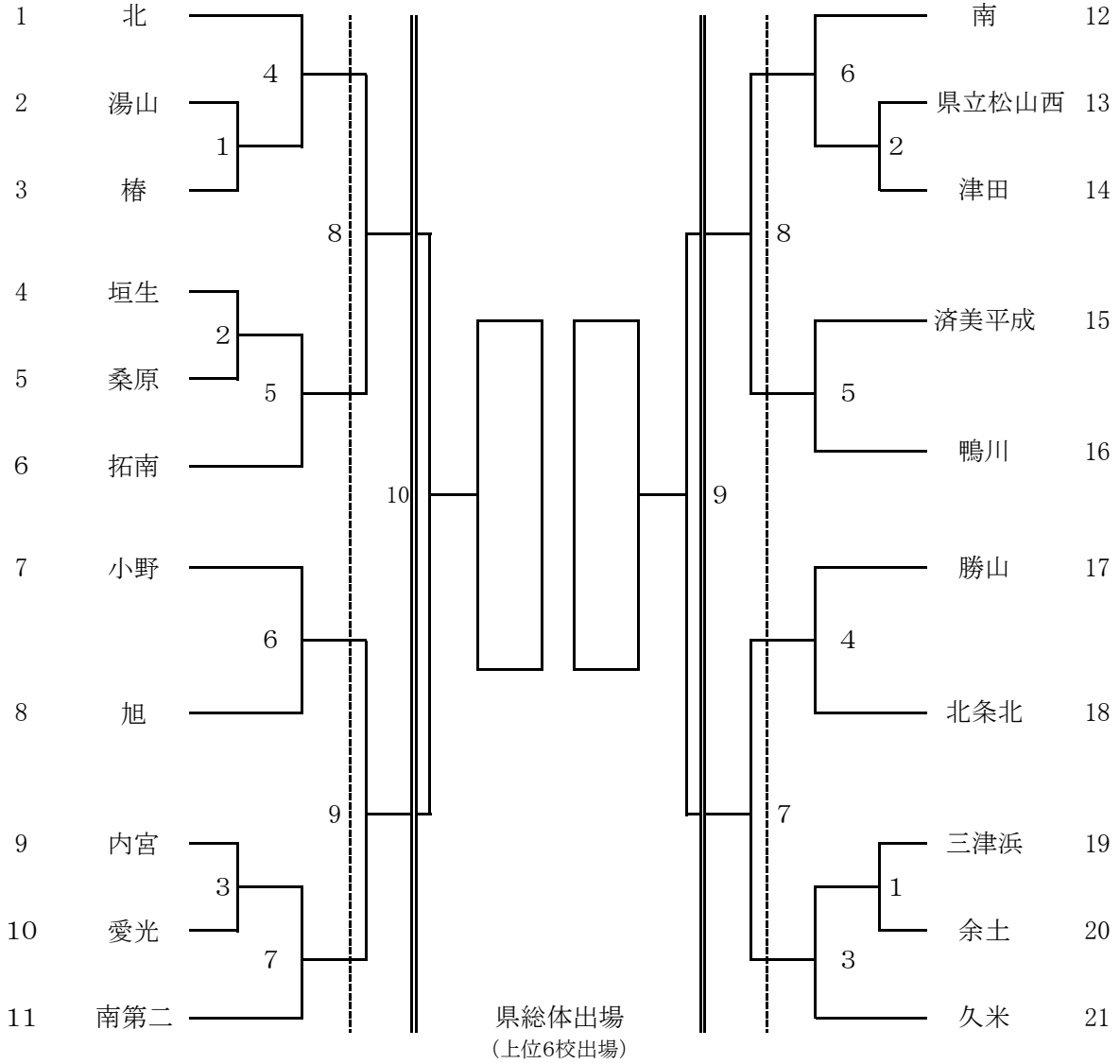
責任者 小 笠 原 直 輝 (松山東雲中)

- 1 期 日 令和6年6月11日(火)
- 2 会 場 愛媛県武道館剣道場
- 3 開 会 式 実施しない
- 4 試合開始時刻 10:00～
- 5 組み合わせ

男 子

【Aブロック】〔第1試合場〕

【Bブロック】〔第2試合場〕

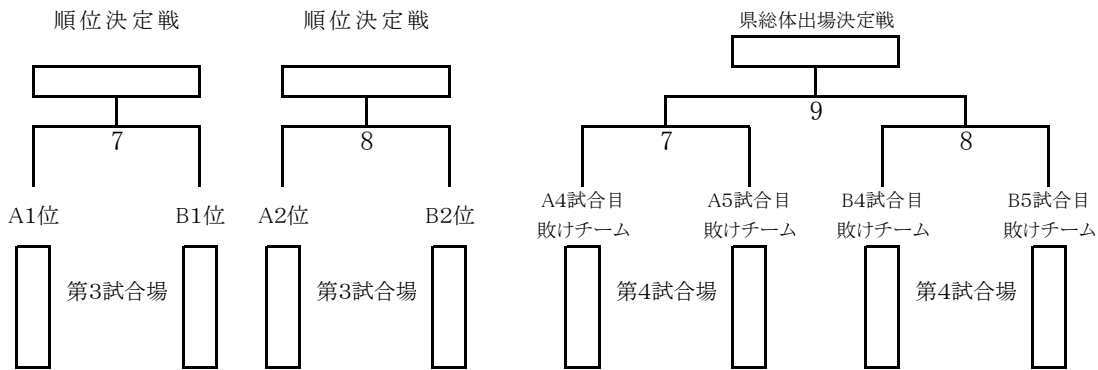
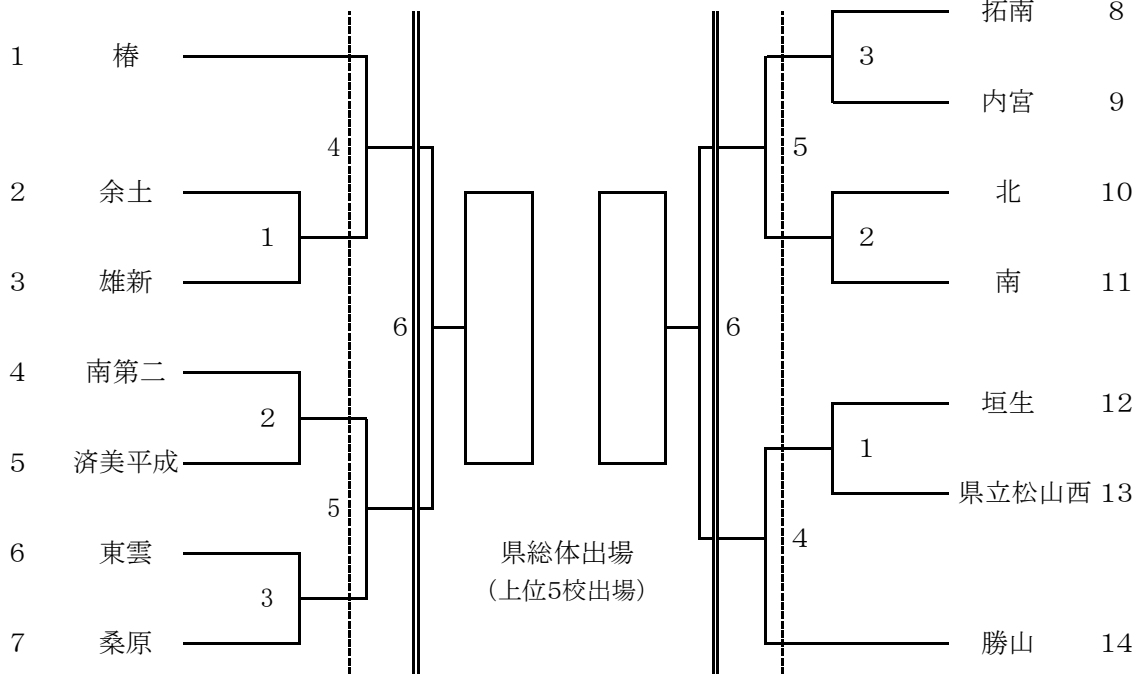


剣 道

女 子

【Aブロック】〔第3試合場〕

【Bブロック】〔4試合場〕



- ※ 試合は団体、個人の順で行う。
- ※ 垂れに団体名『～中、～剣』(横)、姓(縦)が記入してある黒または紺色の布地の名札を着用する。
- ※ 団体名以外の名称が着いている剣道着や袴の着用は禁止する。
- ※ サポーター、テーピング、足袋等使用する場合は、自分の試合が始まるまでに、各試合場の審判員に各自口頭で申し出ること。(サポーターは他競技の物、皮やゴム及び滑り止めを底に張ったもの等の使用は禁止)
- ※ 竹刀の弦の色は白、黄、紫のいずれかとする。
- ※ 柄革は滑り止めや模様等のない無地のもので、白色とする。
- ※ 鍔は直径9cm以内、色は皮色(白色可)のものとする。
- ※ 面乳皮は大きさ、色、模様も含めて華美にならないように配慮し、色は黒色または紺色とする。
- ※ 面紐の長さは結び目より40cm程度とする。長いものは必ず切り揃えておくこと。
- ※ 各校紅白の目印を持参する。
- ※ 試合及び練習において、顔に直接着ける「マスク」か、面金内側に装着する「シールド」どちらかの着用を必須とする。
- ※ オーダー表を持参する。(4人の場合は次鋒抜き、3人の場合は次鋒・副将抜き)

【オーダー表】

21cm	学校名	先鋒	次鋒	中堅	副将	大将
		13cm	13cm	13cm	13cm	13cm

相	撲
---	---

責任者 矢野 雅己 (西中)

- 1 期 日 令和6年6月18日(火)
- 2 会 場 愛媛県総合運動公園相撲場
- 3 試合開始時刻 10:00
- 4 組み合わせ

		A	B	C	勝数	勝ち点	順位
A	桑原	/					
B	勝山		/				
C	西			/			

試合順 (左が東) 総当たりのリーグ戦

- ① A 桑原 - B 勝山 ① B 勝山 - C 西 ① A 桑原 - C 西

【順位決定の方法】

- 1 勝数の多いものを上位とする。
- 2 勝数が同数の場合は、得点の多い方を上位とする。
- 3 勝数・得点ともに同数の場合は、同点決勝を行う。
- 4 1～4で優劣が決しない場合は、再度該当校による順位決定戦を行う。

【表彰】団体

1位は優勝旗・賞状・メダル、2位は準優勝杯・賞状とする。
上位4チームが県大会に出場する。

ラグビーフットボール

責任者 杉崎 裕治 (愛光中)

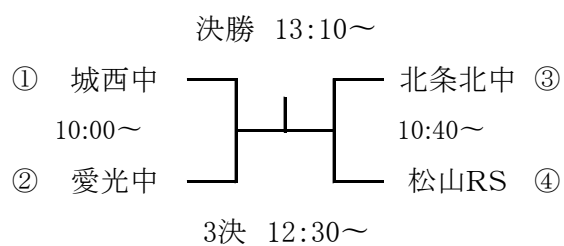
1 期 日 令和6年6月18日(火)

2 会 場 北条スポーツセンター球技場

3 出 場 校 ① 城西中
② 愛光中
③ 北条北中
④ 松山ラグビースクール(松山RS)

4 試合開始予定時刻

開会式 9:30～



閉会式(表彰式)14:00

レスリング

責任者 稲垣篤史(協会)

1 期 日 実施しない

2 会 場

3 日 程

4 組み合わせ

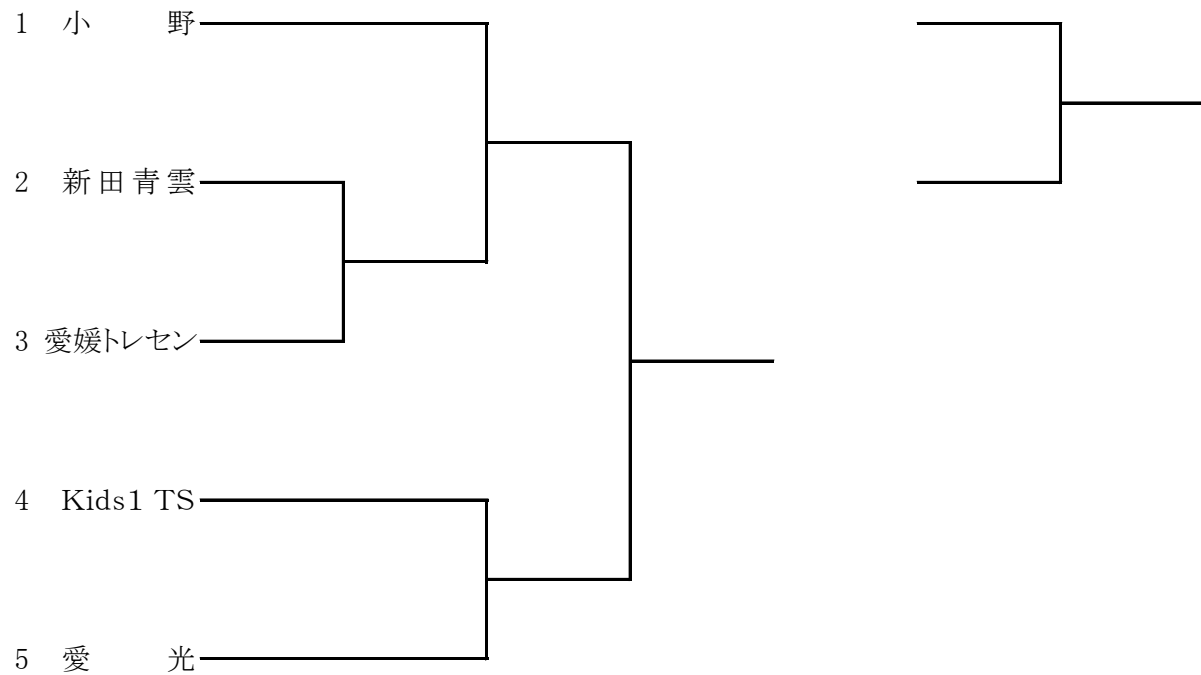
テ ニ ス

責任者 八 塚 光 (愛光中)

- 1 期 日 令和6年6月11日(火) 団体戦・個人戦(ダブルス)
令和6年6月12日(水) 個人戦(シングルス)
- 2 会 場 愛媛県総合運動公園テニス場
- 3 集 合・受 付 6月11日(火) 8:20 団体戦
12:00 個人戦(ダブルス)
6月12日(水) 8:20 個人戦(シングルス)
- 4 監 督 会 議 8:25 [個人戦(ダブルス)については, 12:00以降受付完了後]
- 5 試合開始時刻 6月11日(火) 8:50
6月12日(水) 8:50
- 6 組 み 合 わ せ

男 子

順位決定戦



女 子

	1 県立松山西	2 愛媛トレセン	3 愛光
1 県立松山西	/	③	①
2 愛媛トレセン	③	/	②
3 愛光	①	②	/